

10⁻¹³のソリューション



近年、映像コンテンツをデジタル化して、各種フォーマットで保存することが増えてまいりました。そこで、弊社はそのニーズに答えるべく、経済的なSATAドライブを使用して大容量なストレージ空間を構築し、しかも、通常のRAID-5や、RAID-6の記憶装置よりデータ消失のリスクの低いネットワークストレージを開発し、過去1年以上の実地テストを経て、GranStoreという名前で製品化いたしました。

GranStoreは、RAIDシステムを階層化させることで圧倒的な信頼性を実現しています。同時に3～10台のドライブに障害が発生しても保存しているデータを消失しません。コスト的、時間的にバックアップをとる余裕がないユーザーでも安心して利用していただけます。また、障害が発生しても業務が継続可能なので余裕のある対応が可能になり、保守サービスの軽減が可能です。

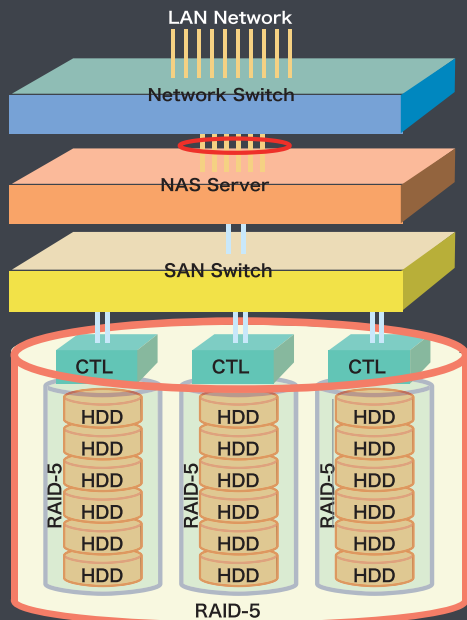
GranStoreは、ストレージからネットワークまでボトルネックを生じないよう構成されています。必要に応じて強化することも可能です。映像コンテンツなどのサイズの大きなデータの転送・保存時に快適な入出力を実現します。

GranStoreは、わかりやすいユーザーインターフェースを持つWEBベースのマネージメントソフトウェアが実装されています。高度なシステムの構築や監視を判り易く簡単におこなうことができます。運用管理に専門知識を持った技術者を必要とせず、維持管理費用を軽減することができます。

GranStore

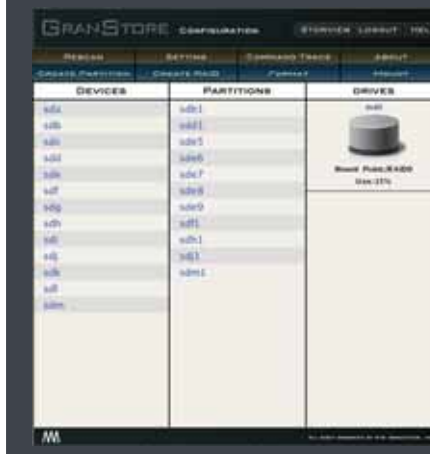
H.A.R.S(Hierarchical Array Redundant Structure)

GranStoreでは、RAIDで冗長化した複数のHDD群をさらにRAIDで冗長化することによって、データ消失確率を10のマイナス13乗()まで縮小しました。これは、RAID-5の5億分の1、RAID-6の14万分の1に相当します。コントローラの冗長性やデータ転送帯域の負荷分散も確保しています。



HDD30台構成、HDDのMTBFが100万時間、障害修復時間を10時間とした場合のストレージのみのMTBF比較

GranStoreManager



GranStoreManagerは、常時システムを監視し、わかりやすいユーザーインターフェースで状態を表示します。LinuxOSに対する知識がなくても理解・操作することが可能です。WEBベースのソフトウェアなのでクライアントからもアクセス可能です。システムの再構築、保守などにも使用できます。

StorView



StorViewは、常時ハードウェアを監視し、障害が発生した場合は、メールで通知します。また、わかりやすいユーザーインターフェースによって、SANやFCの知識がなくても理解、操作することが可能です。システムの再構築、保守などにも使用できます。

概要仕様

モデル	GS-18TN	GS-27TN	GS-36TN	GS-54TN
型式	NL-4705-5	NL-4705-7	NL-4710-5	NL-4710-7
ストレージ容量	18TB	27TB	36TB	54TB
UPS 容量	3KVA	3KVA	6KVA	6KVA
ストレージ内				
使用ドライブ	500GB SATA	750GB SATA	500GB SATA	750GB SATA
ドライブ数	60	60	120	120
電源 AC	100V 50/60Hz			
消費電力	2.2KW	2.3KW	4.0KW	4.2KW
外形寸法	高さ 187cm	奥行 100 cm	幅 70 cm	
重量	305Kg	305Kg	420Kg	450Kg

オペレーティングシステム	RHEL-4、またはそれ以上
NAS サポートプロトコル	CIFS、NFS
コントローラ	Xyratex 4700F 1GB Cache
ストレージ接続トポロジー	Fibre Channel 2Gb SAN
サーバーCPU	Xeon5360 Dual
内部メモリー	4GB
クライアント接続可能ポート	18 ポート
サーバー1Gb Ethernet ポート数	6

付属ソフトウェア
GranStore Manager Web ベースストレージセットアップ、監視ソフトウェア
StorView™ Xyratex用監視ソフトウェア
PowerChute™ UPS 電源監視、及び、停電時のサーバー自動シャットダウン

上記仕様は予告なく変更されることがあります。
StorViewはXyratex社の登録商標です。
PowerChuteはAPC社の登録商標です。



エムアイシー・アソシエーツ株式会社
www.micassoc.co.jp
〒103-0004 東京都中央区東日本橋3-12-12
櫻正宗東日本橋ビル9F
TEL 03-5614-3757 FAX 03-5614-3752